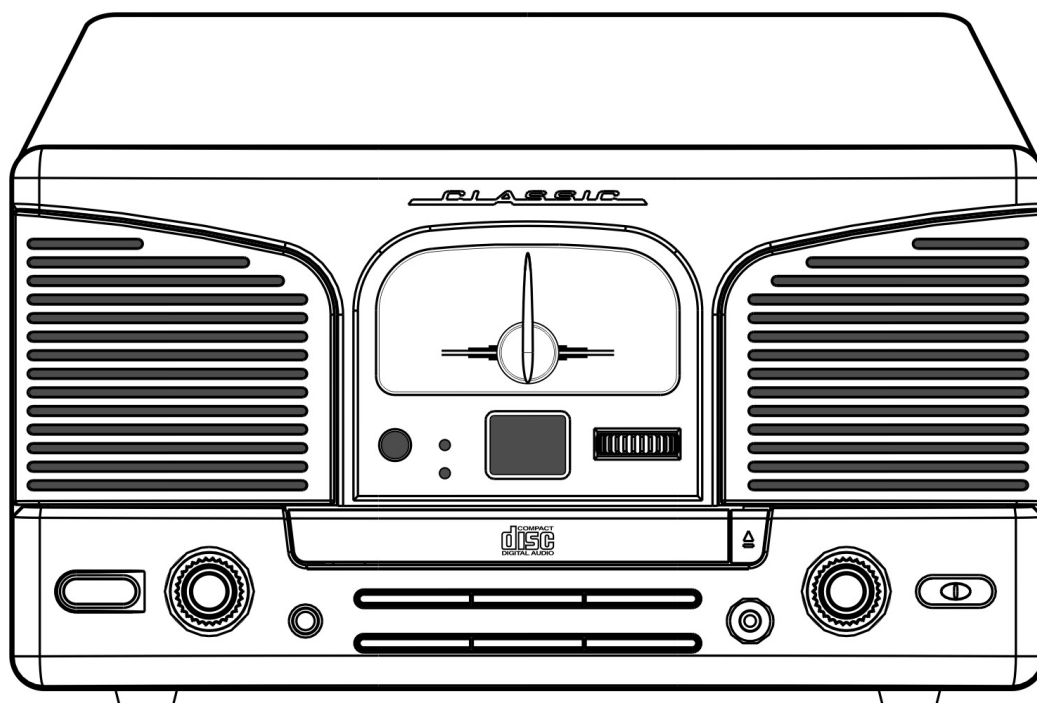


SYLVANIA

CD PLAYER WITH TURNTABLE AND STEREO RADIO RECEIVER



SRCD824

INSTRUCTION MANUAL

GRAPHICAL SYMBOLS EXPLANATION AND OUTDOOR USE OR WET LOCATION WARNING

THE OPERATING INSTRUCTION SHALL ACCOMPANY THE ILLUSTRATION OF THE GRAPHICAL SYMBOLS MARKED ON THE APPLIANCE, AND AN EXPLANATION OF THEIR MEANING.

WARNING:

To reduce the risk of fire or electric shock, do not expose this apparatus to rain or moisture.

CAUTION:

Use of control or adjustments or performance of procedures other than those specified may result in hazardous radiation exposure.



CAUTION-TO REDUCE THE RISK OF ELECTRIC SHOCK, DO NOT REMOVE COVER (OR BACK). NO USER-SERVICING TO QUALIFIED SERVICE PERSONNEL.



The lightning flash with arrowhead symbol, within an equilateral triangle, is intended to alert the user to the presence of uninsulated "dangerous voltage" within the product's enclosure that may be of sufficient magnitude to constitute a risk of electric shock to persons.



The exclamation point within an equilateral triangle is intended to alert the user to the presence of important operating and maintenance (servicing) instructions in the literature accompanying the appliance.

IMPORTANT SAFETY INSTRUCTIONS

1. READ THESE INSTRUCTIONS
2. KEEP THESE INSTRUCTIONS
3. HEED ALL WARNINGS
4. FOLLOW ALL INSTRUCTIONS
5. DO NOT USE THIS APPARATUS NEAR WATER
6. CLEAN ONLY WITH A DRY CLOTH
7. DO NOT BLOCK ANY OF THE VENTILATION OPENINGS. INSTALL IN ACCORDANCE WITH THE MANUFACTURERS INSTRUCTIONS
8. DO NOT INSTALL NEAR ANY HEAT SOURCES SUCH AS RADIATORS, HEAT REGISTERS, STOVES, OR OTHER APPARATUS (INCLUDING AMPLIFIERS) THAT PRODUCE HEAT.
9. DO NOT DEFEAT THE SAFETY PURPOSE OF THE POLARIZED OR GROUNDING – TYPE PLUG. A POLARIZED PLUG HAS TWO BLADES WITH ONE WIDER THAN THE OTHER. A GROUNDING TYPE PLUG HAS TWO BLADES AND A THIRD GROUNDING PRONG. THE WIDE BLADE OR THE THIRD PRONG ARE PROVIDED FOR YOUR SAFETY. WHEN THE PROVIDED PLUG DOES NOT FIT INTO YOUR OUTLET, CONSULT AN ELECTRICIAN FOR REPLACEMENT OF THE OBSOLETE OUTLET.
10. PROTECT THE POWER CORD FROM BEING WALKED ON OR PINCHED PARTICULARLY AT PLUGS, CONVENIENCE RECEPTACLES, AND THE POINT WHERE THEY EXIT FROM THE APPARATUS.
11. ONLY USE ATTACHMENTS / ACCESSORIES SPECIFIED BY THE MANUFACTURER.
12. USE ONLY WITH A CART, STAND, TRIPOD, BRACKET, OR TABLE SPECIFIED BY THE MANUFACTURER, OR SOLD WITH THE APPARATUS. WHEN A CART IS USED, USE CAUTION WHEN MOVING THE CART / APPARATUS COMBINATION TO AVOID INJURY FROM TIP-OVER.

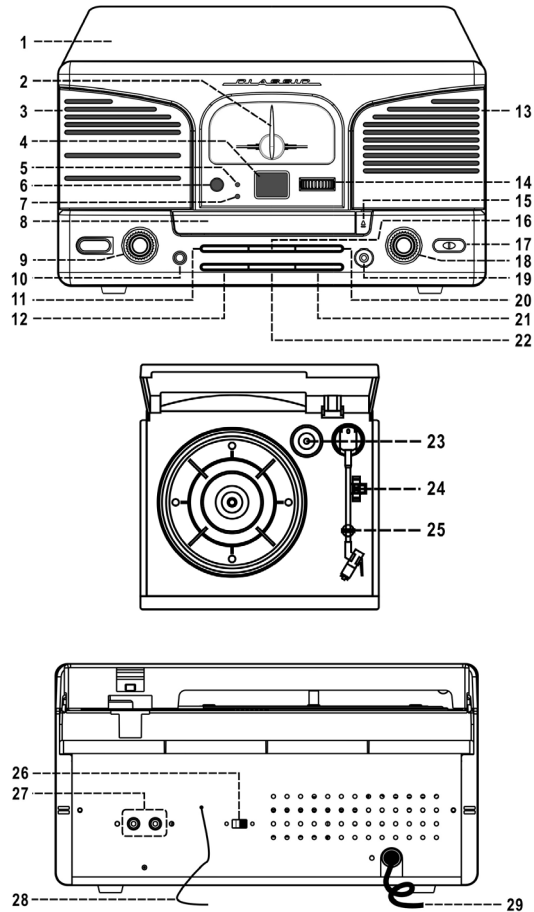


PROTABLE CART WARNING

13. UNPLUG THIS APPARATUS DURING LIGHTNING STORMS OR WHEN UNUSED FOR LONG PERIODS OF TIME.
14. REFER ALL SERVICING TO QUALIFIED SERVICE PERSONNEL. SERVICING IS REQUIRED WHEN THE APPARATUS HAS BEEN DAMAGED IN ANY WAY, SUCH AS POWER-SUPPLY CORD OR PLUG IS DAMAGED, LIQUID HAS BEEN SPILLED OR OBJECTS HAVE FALLEN INTO THE APPARATUS, THE APPARATUS HAS BEEN EXPOSED TO RAIN OR MOISTURE, DOES NOT OPERATE NORMALLY, OR HAS BEEN DROPPED.

LOCATION OF CONTROLS

- 1) DUST COVER
- 2) DIAL POINTER
- 3) LEFT SPEAKER
- 4) LED DISPLAY
- 5) MEMORY LED INDICATOR
- 6) REMOTE SENSOR
- 7) FM STEREO LED INDICATOR
- 8) CD DOOR
- 9) VOLUME KNOB
- 10) X-BASS CONTROL BUTTON
- 11) PROGRAM BUTTON
- 12) REPEAT BUTTON
- 13) RIGHT SPEAKER
- 14) TUNING KNOB
- 15) CD DOOR OPEN BUTTON
- 16) CD STOP BUTTON
- 17) RADIO BAND SELECTOR
- 18) FUNCTION SELECTOR
- 19) 3.5MM STEREO HEADPHONE JACK
- 20) CD PLAY/PAUSE BUTTON
- 21) CD SKIP UP▶▶I BUTTON
- 22) CD SKIP DOWN◀◀I BUTTON
- 23) SPINDLE ADAPTOR
- 24) 33/45 RPM SPEED SELECTOR
- 25) PICK-UP HOLDER
- 26) AUTO STOP SWITCH
- 27) LINE OUT SOCKET
- 28) FM ANTENNA
- 29) AC CORD



CAUTION:

USAGE OF CONTROLS OR ADJUSTMENTS OR PERFORMANCE OF PROCEDURES OTHER THAN THOSE SPECIFIED HEREIN MAY RESULT IN HAZARDOUS RADIATION EXPOSURE. THIS UNIT SHOULD NOT BE ADJUSTED OR REPAIRED BY ANYONE EXCEPT QUALIFIED SERVICE PERSONNEL.

PRECAUTIONS FOR USE

INSTALLATION

- UNPACK ALL PARTS AND REMOVE PROTECTIVE MATERIAL.
- DO NOT CONNECT THE UNIT TO THE MAINS BEFORE CHECKING THE MAINS VOLTAGE AND BEFORE ALL OTHER CONNECTIONS HAVE BEEN MADE.
- DO NOT COVER ANY VENTS AND MAKE SURE THAT THERE IS A SPACE OF SEVERAL CENTIMETERS AROUND THE UNIT FOR VENTILATION.

CONNECTION

1. CONNECT THE POWER CORD TO AC OUTLET
2. SWITCH THE SYSTEM TO " RADIO " FUNCTION. IF THE BACKGROUND OF DIAL SCALE LIGHT UP WITH AMBER LIGHT, IT'S MEAN THE POWER SUPPLY IS NORMAL. NOW YOUR SYSTEM IS READY TO PLAY THE MUSIC.

LISTENING TO RADIO

MANUAL TUNING

1. SELECT THE DESIRED BAND BY RADIO BAND SELECTOR (AM OR FM OR FM-STEREO).
2. TUNE TO THE REQUIRED STATION BY TURNING THE TUNING KNOB.
3. ADJUST VOLUME KNOB TO THE DESIRE VOLUME LEVEL.

FM & FM-STEREO RECEPTION

- SET THE RADIO BAND SELECTOR AT “ FM ” POSITION. PROGRAMS ARE RECEIVED IN MONO MODE. IN PARTICULAR WHEN STEREO SIGNAL ARE WEAK. IT IS PREFERABLE TO RECEIVE THE PROGRAM IN MONO.
- SET THE RADIO BAND SELECTOR AT “FM-ST” POSITION FOR RECEIVING STEREO PROGRAMS. THE FM-STEREO LED INDICATOR WILL LIGHT UP TO SHOW FM STEREO PROGRAM IS RECEIVING.

HINTS FOR BEST RECEPTION:-

- AM : THE RECEIVER HAS A BUILT-IN AM BAR ANTENNA. IF AM RECEPTION IS WEAK, SLIGHTLY ROTATE OR RE-POSITIONING OF THE UNIT WILL USUALLY IMPROVE THE AM RECEPTION.
- FM : THE RECEIVER HAS A BUILT-IN FM WIRE ANTENNA HANGING AT THE REAR CABINET. THIS WIRE SHOULD BE TOTALLY UNRAVELED AND EXTENDED FOR BEST RECEPTION.

PLAYING COMPACT DISC

● **GETTING START**

1. SET THE FUNCTION SELECTOR AT “CD” POSITION, OPEN THE CD COMPARTMENT BY PRESSING THE CD DOOR OPEN BUTTON. PUT A CD DISC INTO THE COMPARTMENT AND CLOSE THE CD DOOR.
2. FOCUS SEARCH IS PERFORMING IF DISC IS INSIDE. TOTAL NUMBER OF TRACKS IS READ.

● **PLAY / PAUSE MODE▶||**

1. IF PLAY/PAUSE BUTTON IS PRESSED DURING STOP MODE, THE FIRST TRACK WILL BE PLAYED AND THE PLAYING TRACK WILL DISPLAY AT THE LED DISPLAY.
2. IF PLAY/PAUSE BUTTON IS PRESSED DURING PLAY MODE, GOTO PAUSE MODE AND THE PAUSE LED INDICATOR WILL FLASHING.

● **STOP MODE■**

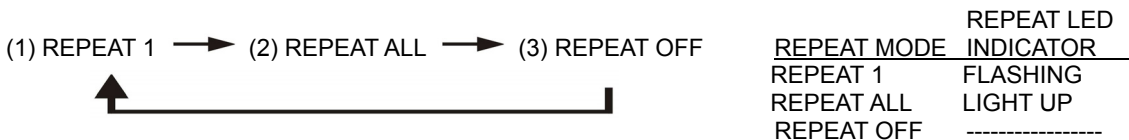
1. IF STOP BUTTON IS PRESSED DURING PLAY OR PAUSE MODE. GO TO STOP MODE AND DISPLAY TOTAL NUMBER OF TRACK ON LED DISPLAY.

● **SKIP MODE (SKIP UP▶▶I/SKIP DOWNI◀◀)**

1. DURING PLAY OR PAUSE MODE, IF SKIP UP BUTTON IS PRESSED IT WILL GO TO NEXT TRACK AND DISPLAY THE TRACK NO. AND THEN CONTINUOU THE PLAY OR PAUSE MODE.
2. DURING PLAY OR PAUSE MODE, IF BACK BUTTON IS PRESSED IT WILL GO BACK TO THE BEGINNING OF THE TRACK, SAME TRACK NO. IS DISPLAY CD AND CONTINUOUS THE PLAY OR PAUSE MODE.
3. AFTER STEP, PRESS BACK BUTTON AGAIN IT WILL GO TO THE PREVIOUS TRACK AND CONTINUOU THE PLAY OR PAUSE MODE.

● **REPEAT MODE**

PRESS THE REPEAT BUTTON BEFORE OR DURING PLAY, A SINGLE TRACK OR ALL THE TRACKS CAN BE REPEATED. EACH PRESS SWITCH THE REPEAT MODE AS FOLLOW:-



CD PROGRAMMING

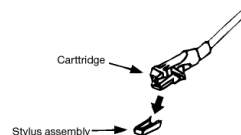
UP TO 20 TACKS CAN BE PROGRAMMED FOR DISC PLAY IN ANY ORDER. BEFORE USE, BE SURE TO PRESS THE STOP BUTTON.

1. SET IN CD MODE.
2. PRESS THE PROGRAM BUTTON AND THE PROGRAM LED INDICATOR WILL LIGHT UP & FLASHING.
3. SELECT A DESIRED TRACK BY USING THE SKIP BUTTONS.
4. PRESS THE MEMORY BUTTON TO ENTER THE TRACK INTO THE MEMORY.
5. REPEAT STEPS 3 AND 4 TO ENTER ADDITIONAL TRACKS INTO THE MEMORY IF NECESSARY.
6. WHEN ALL THE DESIRED TRACKS HAVE BEEN PROGRAMMED, PRESS PLAY/PAUSE BUTTON TO PLAY THE DISC IN THE ORDER YOU HAVE PROGRAMMED. THE MEMROY LED INDICATOR WILL LIGHT UP AND FLASHING DURING PLAYBACK
7. PRESS STOP BUTTON TO TERMINATE PROGRAM PLAY.

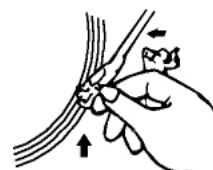
PHONO

NOTED:

- REMOVE THE STYLUS PROTECTOR.
- BE SURE THAT THE TONE ARM IS BEING DETACHED FROM THE TONE ARM REST BEFORE OPERATING AND RE-SECURED AGAIN AFTERWARDS.



1. SELECT TO " PHONO " FUNCTION.
2. SET THE SPEED SELECTOR TO THE PROPER POSITION DEPENDING ON THE RECORD TO BE PLAYED.
3. PLACE THE RECORD ON THE PLATTER (USE THE SPINDLE ADAPTOR IF REQUIRED).
4. LIFT THE TONE ARM FROM THE REST AND SLOWLY MOVE IT TO THE RECORD SIDE. THE PLATTER WILL START TO ROTATE.
5. PLACE THE TONE ARM TO THE DESIRED POSITION OF THE RECORD.
6. ADJUST THE VOLUME TO THE DESIRED LEVEL.
7. AT THE END OF RECORD, THE PLATTER WILL AUTOMATICALLY STOP ROTATING. LIFT THE TONE ARM FROM THE RECORD AND RETURN IT TO THE REST.
8. TO STOP MANUALLY, LIFT THE TONE ARM FROM THE RECORD AND RETURN IT TO THE REST.



REMARK : AS SOME KIND OF RECORD THE AUTO-STOP AREA WAS OUT OF THE UNIT SETTING, SO IT WILL STOP BEFORE THE LAST RACK FINISH. IN THIS CASE, SELECT THE AUTO-STOP SWITCH (26) TO " OFF " POSITION, THEN IT WILL RUN TO THE END OF THE RECORD BUT WILL NOT STOP AUTOMATICALLY (TURN OFF THE UNIT BY POWER BUTTON OR SWITCH BACK THE AUTO-STOP SWITCH TO " ON " POSITION TO STOP THE PLATTER ROTATE). THEN PUT BACK THE TONE ARM TO THE REST POSITION.

LINE OUT CONNECTION

YOU CAN CONNECT THE SYSTEM TO YOUR WHOLE HI-FI SYSTEM BY CONNECTING THE LINE OUT SOCKET (27) TO THE AUXILIARY INPUT SOCKET WITH A RCA CABLE (NOT INCLUDED).

REMARK : THE SOUND FROM THE ORIGINAL BUILD-IN SPEAKER WILL NOT BE TERMINATED EVEN AFTER CONNECTING TO OTHER HI-FI SYSTEM VIA LINE OUT SOCKET. YOU CAN TURN THE VOLUME OF SYSTEM TO MINIMUM LEVEL IF YOU PREFER THE SOUND COMING FROM THE HI-FI SYSTEM ONLY.

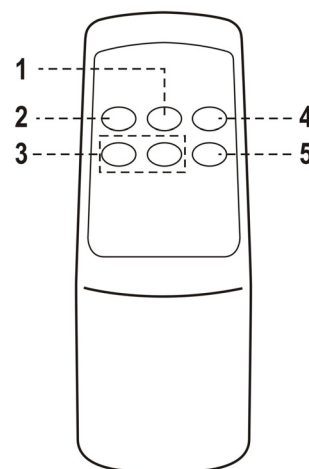
REMOTE CONTROL TRANSMITTER CONTROL FUNCTIONS

BATTERY INSTALLATION (BATTERY NOT PROVIDED)

THE INFRA-RED TRANSMITTER REQUIRES 2 PC AAA SIZE BATTERY FOR OPERATION

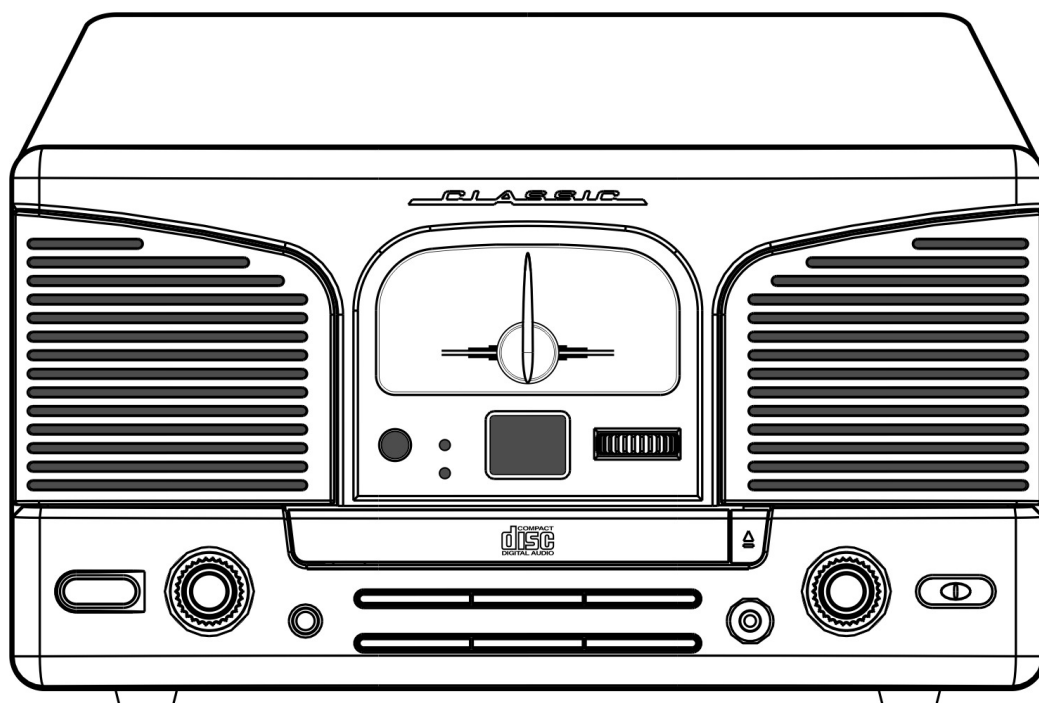
BUTTON DESCRIPTION

- | | |
|---------------------------|---|
| 1) PROGRAM | IN CD MODE, PRESS TO ENTER PROGRAM MODE. |
| 2) REPEAT | IN CD MODE, PRESS TO ENABLE REPEAT PLAY |
| 3) SKIP/SEARCH FORWARD▶▶▶ | PRESS ONCE TO SKIP TO NEXT TRACK, PRESS & HOLD FOR SEARCH FORWARD |
| SKIP/SEARCH BACKWARD◀◀◀ | PRESS ONCE TO SKIP TO PREVIOUS TACK.PRESS & HOLD FOR SEARCH BACKWARD |
| 4) PLAY/PAUSE▶ | IN CD MODE, PRESS ONCE TO START PLAYBACK. PRESS ONCE AGAIN TO STOP THE DISC PLAY TEMPORARILY. |
| 5) STOP■ | PRESS TO TERMINATE CD PLAYBACK. |



SYLVANIA

LECTEUR CD AVEC TOURNE-DISQUE ET STEREO RÉCEPTEUR RADIO

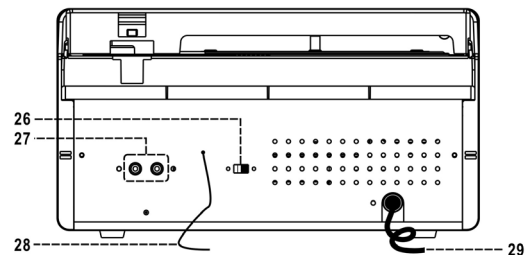
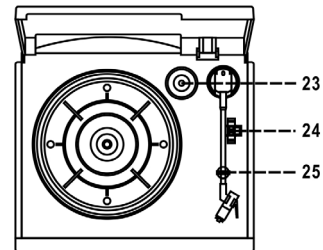
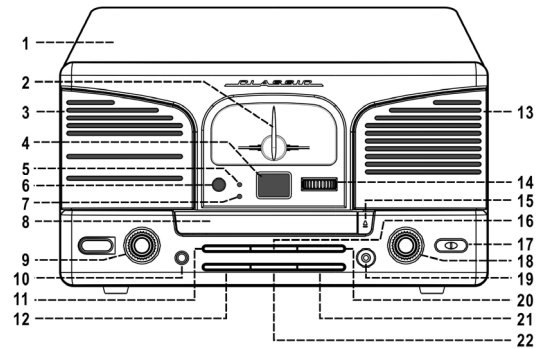


SRCD824

LIVRET D'INSTRUCTIONS

POSITION DU PANNEAU DE COMMANDE

- 1) COUVERCLE ANTI-POUSSIÈRE
- 2) COMMUTATEUR DE RÉGLAGE
- 3) HAUT-PARLEUR GAUCHE
- 4) AFFICHEUR À CRISTAUX LIQUIDES
- 5) VOYANT MEMOIRE
- 6) SENSEUR TELECOMMANDE
- 7) VOYANT FM STEREO
- 8) COMPARTIMENT DU CD
- 9) COMMUTATEURS ROTATIFS DE VOLUME
- 10) TOUCHE DE CONTROLE DES BASSES AMPLIFIÉES
- 11) BOUTON DE PROGRAMMATION
- 12) BOUTON DE REPETITION
- 13) HAUT-PARLEUR DROIT
- 14) COMMUTATEURS DE RÉGLAGE
- 15) TOUCHE OUVERTURE PORTE CD
- 16) TOUCHE STOP CD (ARRÊT)
- 17) SELECTEUR DE BANDE DE FREQUENCE RADIO
- 18) SELECTEUR DES FONCTIONS
- 19) CONNECTEUR DES ECOUTEURS STEREO 3.5MM
- 20) TOUCHE PLAY/PAUSE CD (LECTURE/PAUSE)
- 21) BOUTON ►► CD SKIP UP
- 22) BOUTON ◄◄ CD SKIP DOWN
- 23) ADAPTATEUR AXE
- 24) 33/45 RPM SÉLECTEUR DE LA VITESSE
- 25) PORTEUR PICK-UP
- 26) INTERRUPTEUR AUTO STOP
- 27) PRISE DE SORTIE
- 28) ANTENNE FM
- 29) CÂBLE AC



ATTENTION :

L'UTILISATION DES COMMANDES OU DES RÉGLAGES OU L'EXECUTION DE PROCEDURES QUI NE SONT PAS SPÉCIFIÉES ICI PEUT ABOUTIR À UNE EXPOSITION DE RADIATION DANGEREUSE. CET APPAREIL NE PEUT ÊTRE RÉGLÉ OU RÉPARÉ QUE PAR LE PERSONNEL QUALIFIÉ.

PRÉCAUTIONS D'UTILISATION

INSTALLATION

- DÉBALLEZ TOUS LES ÉLÉMENTS ET ENLEVEZ LES PROTECTIONS
- NE BRANCHEZ PAS L'APPAREIL SUR LE SECTEUR AVANT DE VÉRIFIER LE VOLTAGE ET AVANT DE FAIRE TOUT AUTRE BRANCHEMENT.
- NE COUVREZ PAS LES VENTILATIONS ET VÉRIFIEZ QU'IL Y AIT UN ESPACE DE QUELQUES CENTIMETRES AUTOUR DE L'APPAREIL POUR LA VENTILATION.

CONNEXION

1. CONNECTEZ LE CÂBLE À LA PRISE AC
2. METTRE LE SYSTEME SUR LA FONCTION "RADIO". LORSQU'UNE LUMIERE ORANGE APPARAÎT, CELA SIGNIFIE QUE L'ALIMENTATION ELECTRIQUE EST PRETE. VOTRE SYSTEME EST MAINTENANT PRET POUR LA MUSIQUE.

ÉCOUTER LA RADIO

RÉGLAGE MANUEL

1. SÉLECTIONNER L'OPTION DESIRÉE POUR LA RADIO (AM, FM OU FM-STEREO).
2. SÉLECTIONNEZ LA STATION DE RADIO DESIRÉE EN TOURNANT LE BOUTON « TUNER /BAND ».
3. RÉGLEZ LA COMMANDE DU VOLUME AU NIVEAU SONORE SOUHAITÉ.

RÉCEPTION FM & STÉRÉO

- METTEZ LE SÉLECTEUR RADIO BANDE MODE EN POSITION "FM" LES PROGRAMMES SONT REÇUS EN MODE MONO. SPÉCIALEMENT QUAND LES SIGNAUX STÉRÉO SONT FAIBLES. IL EST PRÉFÉRABLE DE RECEVOIR LE PROGRAMME EN MONO.
- SI VOUS METTEZ LE SÉLECTEUR DE MODE RADIO BANDE EN POSITION « FM-ST » VOUS RECEVREZ LES PROGRAMMES EN STÉRÉO. LE VOYANT « ST » S'ALLUMERA POUR INDIQUER QUE LA FM EST REÇUE EN STEREO.

INDICATIONS POUR OBTENIR LA MEILLEURE RÉCEPTION :

- AM: LE RÉCEPTEUR DISPOSE D'UNE ANTENNE INCORPORÉE AM SI LA RECEPTION AM/LW EST FAIBLE, VOUS DEVEZ FAIRE PIVOTER OU REPOSITIONNER L'APPAREIL JUSQU'À CE QUE LA RÉCEPTION S'AMÉLIORE.
- FM : LE RÉCEPTEUR DISPOSE D'UNE ANTENNE FM INCORPORÉE ATTACHÉE À LA PARTIE ARRIÈRE. CE FIL DEVAIT ÊTRE DÉNOUÉ ET COMPLÈTEMENT ÉTIRÉ POUR OBTENIR LA MEILLEURE RÉCEPTION

REPRODUCTION DE DISQUES COMPACTS (CD)

● POUR COMMENCER

1. SÉLECTIONNER LA FONCTION "CD", OUVRIR LE COMPARTIMENT CD EN APPUYANT SUR LE BOUTON « OPEN ». METTRE UN CD DANS LE COMPARTIMENT CD ET FERMEZ LE COMPARTIMENT EN APPUYANT SUR « CLOSE ».
2. LORSQUE LE CD EST INSÉRÉ, LE MODE « SEARCH » EST EXECUTÉ, LE LECTEUR RECHERCHE LES MORCEAUX. LE NOMBRE TOTAL DE MORCEAUX EST LU.

● MODE LECTURE/PAUSE▶||

1. SI LE BOUTON "PLAY/PAUSE" EST ENCLENCHE PENDANT LE MODE "STOP", LE PREMIER MORCEAU SERA JOUÉ ET « PLAY » SERA AFFICHÉ.
2. SI LE BOUTON "PLAY/PAUSE" EST ENCLENCHE PENDANT LE MODE "PLAY", LE LECTEUR SERA EN MODE "PAUSE" ET LA LUMIÈRE « PAUSE » VA CLIGNOTER.

● MODE D'ARRÊT ■

1. SI LE BOUTON "STOP" EST ENCLENCHE PENDANT LES MODES "PLAY" OU "PAUSE", LE LECTEUR SERA EN MODE "STOP" ET LE NOMBRE TOTAL DE MORCEAUX SERA AFFICHÉ.

● MODE SKIP (SAUT) (SKIP UP▶▶|/SKIP DOWN|◀◀)

1. PENDANT LES MODES "PLAY" OU "PAUSE" SI LE BOUTON "SKIP UP" EST ENCLENCHE, LE LECTEUR CD JOUERA LE PROCHAIN MORCEAU ET AFFICHERA LE NUMÉRO DU MORCEAU JOUÉ. CONTINUER LES MODES « PLAY » OU « PAUSE ».
2. PENDANT LES MODES "PLAY" OU "PAUSE", SI LE BOUTON "BACK" EST ENCLENCHE, LE LECTEUR CD VA REVENIR AU DÉBUT DU MORCEAU JOUÉ, LE NUMÉRO DU MÊME MORCEAU SERA AFFICHÉ. CONTINUER AVEC LE MODE « PLAY » OU « PAUSE ».
3. APRÈS « STEP », APPUYER DE NOUVEAU SUR LE BOUTON « BACK », LE LECTEUR JOUERA LE MORCEAU PRÉCÉDENT. CONTINUER AVEC LES MODES « PLAY » OU « PAUSE ».

● MODE DE RÉPÉTITION (PAR LA TÉLÉCOMMANDE)

EN APPUYANT SUR LA TOUCHE DE RÉPÉTITION AVANT OU DURANT LA REPRODUCTION, IL EST POSSIBLE DE FAIRE RÉPÉTER UNE PISTE SIMPLE OU BIEN TOUTES LES PISTES. À CHAQUE PRESSION LE MODE DE RÉPÉTITION CHANGE COMME INDIQUÉ CI-DESSOUS:

(1) REPEPE 1 → (2) REPEPE TOUT → (3) REPEPE DESACTIVÉE



MODE DE REPETITIO	INDICATEUR DE REPETITION
REPEPE PISTE	LUMIERE
REPEAT TOUT	CLIGNOTEMENT
REPEAT DESACTIVÉE	-----

PROGRAMMATION DU CD

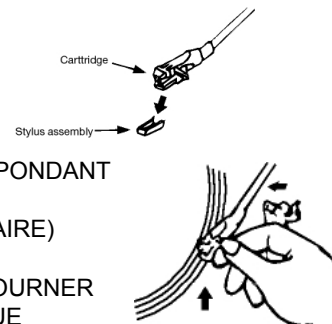
POUR LA REPRODUCTION DU DISQUE DANS N'IMPORTE QUEL ORDRE IL EST POSSIBLE DE PROGRAMMER JUSQU'À 20 PISTES. AVANT L'EMPLOI S'ASSURER D'APPUYER SUR LA TOUCHE "STOP" DU CD .

1. ÉTABLIR LE MODE CD ET ARRÊTER LA REPRODUCTION DU CD.
2. APPUYER SUR LE BOUTON DE PROGRAMMATION ET L'ÉCRAN DIGITAL DE PROGRAMMATION VA S'ALLUMER ET CLIGNOTER.
3. SÉLECTIONNER LA PISTE DÉSIRÉE EN APPUYANT SUR LA TOUCHE ▶▶|OU|◀◀.
4. APPUYANT SUR LA TOUCHE "MEMORY" POUR ENREGISTRER LA PISTE DANS LA MÉMOIRE.
5. SI NÉCESSAIRE, RÉPÉTER LES OPÉRATIONS 3 ET 4 POUR MÉMORISER D'AUTRES PISTES.
6. LORSQUE TOUS LES MORCEAUX CHOISIS ONT ÉTÉ PROGRAMMÉS, APPUYER SUR LE BOUTON "PLAY/PAUSE" POUR METTRE LE CD SELON VOTRE PROGRAMMATION. LA LUMIÈRE MÉMOIRE VA S'ALLUMER ET CLIGNOTER PENDANT LA LECTURE DU CD.
7. APPUYER SUR LA TOUCHE "STOP" DU LECTEUR CD POUR INTERTOMPRE LA REPRODUCTION PROGRAMMÉE.

PHONO

IMPORTANT :

- RETIREZ LE STYLET PROTECTEUR
- ASSUREZ VOUS QUE LE BRAS LECTEUR SOIT DÉTACHÉ DU PORTE-BRAS AVANT L'USAGE. ET QU'IL SOIT DE NOUVEAU STABLE APRÈS.



1. APPUYEZ SUR L'INTERRUPTEUR "PHONO"
2. LE SÉLECTEUR DE VITESSE DOIT ÊTRE RÉGLÉ SUR LA POSITION CORRESPONDANT À CELLE DU DISQUE QUE VOUS SOUHAITEZ ÉCOUTER.
3. METTEZ LE DISQUE SUR LA PLATINE (UTILISEZ L'ADAPTATEUR SI NÉCESSAIRE)
4. LIBÉREZ LE BRAS DE LECTURE DU PORTE-BRAS ET POSITIONNEZ-LE DÉLICATEMENT SUR LE BORD DU DISQUE. LA PLATINE COMMENCERA À TOURNER
5. METTEZ LE BRAS DE LECTURE SUR L'EMPLACEMENT SOUHAITÉ DU DISQUE
6. ADAPTEZ LE VOLUME JUSQU'AU NIVEAU SOUHAITÉ
7. A LA FIN DU DISQUE, LA PLATINE S'ARRÊTERA DE TOURNER AUTOMATIQUÉMENT. ENLEVEZ LE BRAS DE LECTURE DU DISQUE ET LE REMETTEZ SUR LE PORTE-BRAS.
8. POUR ARRÊTER MANUELLEMENT, ENLEVEZ LE BRAS DE LECTURE DU DISQUE ET REMETTEZ-LE SUR LE PORTE-BRAS.

REMARQUE: COMME SUR CERTAINS TYPES DE DISQUE LA ZONE D'ARRÊT AUTOMATIQUE N'ÉTAIT PAS DANS LES PARAMÈTRES, LE DISQUE S'ARRÊTERA AVANT QUE LA DERNIÈRE CHANSON SE TERMINE. DANS CE CAS-CI, POSITIONNEZ L'INTERRUPTEUR D'ARRÊT AUTOMATIQUE SUR "OFF" ET LE DISQUE SERA LU JUSQU'À LA FIN MAIS NE S'ARRÊTERA PAS AUTOMATIQUÉMENT (ÉTEIGNEZ L'APPAREIL AVEC L'INTERRUPTEUR « ON-OFF » OU REMETTEZ L'INTERRUPTEUR D'ARRÊT AUTOMATIQUE SUR « ON » POUR QUE LA PLATINE S'ARRÊTE DE TOURNER). PUIS REMETTEZ LE BRAS DE LECTURE EN POSITION DE REPOS.

CONNECTION SORTIE

VOUS POUVEZ RELIER LE SYSTÈME À VOTRE ENSEMBLE HI-FI EN CONNECTANT LA PRISE DE SORTIE À LA PRISE AUXILIAIRE AVEC UN CÂBLE RCA (NON INCLUS).

REMARQUE: LE SON DU HAUT-PARLEUR ORIGINAL QUI EST INCORPORÉ NE SERA PAS TERMINÉ MÊME APRÈS L'AVOIR CONNECTÉ À L'AUTRE SYSTÈME HI-FI VIA LA PRISE DE SORTIE. VOUS POUVEZ BAISSER LE VOLUME DU SYSTÈME AU MINIMUM SI VOUS PRÉFÉREZ QUE LE SON PROVIENNE SEULEMENT DU SYSTÈME HI-FI.

TELECOMMANDE FONCTIONS DE CONTRÔLE

INSTALLATION DES BATTERIES (BATTERIE NON INCLUE)
L'ÉMETTEUR À INFRAROUGES NÉCESSITE DE DEUX BATTERIES "AAA"

DESCRIPTION DES TOUCHES

- | | |
|---------------------------|---|
| 1) PROGRAM | EN MODE CD, APPUYER POUR ACTIVER LE MODE PROGRAMMATION. |
| 2) REPEAT | EN MODE CD, APPUYER POUR ACTIVER LE MODE REPETITION. |
| 3) SKIP/SEARCH FORWARD ►► | APPUYER UNE FOIS POUR ACCEDER A LA PLAGE SUIVANTE.
(SAUT DE PLAGE RECHERCHE RAPIDE AVANT) |
| SKIP/SEARCH BACKWARD ◄◄ | APPUYER UNE FOIS POUR ACCEDER A LA PLAGE PRECEDENTE.
(SAUT DE PLAGE RECHERCHE RAPIDE ARRIERE) |
| 4) PLAY/PAUSE ► | EN MODE CD, APPUYER UNE FOIS POUR FAIRE DÉMARRER LA REPRODUCTION. APPUYER À NOUVEAU SUR LA TOUCHE TOUCHE POUR ARRÊTER TEMPORAIREMENT LA REPRODUCTION DU DISQUE. |
| 5) STOP ■ | POUR ARRÊTER LA REPRODUCTION DES CD. |

